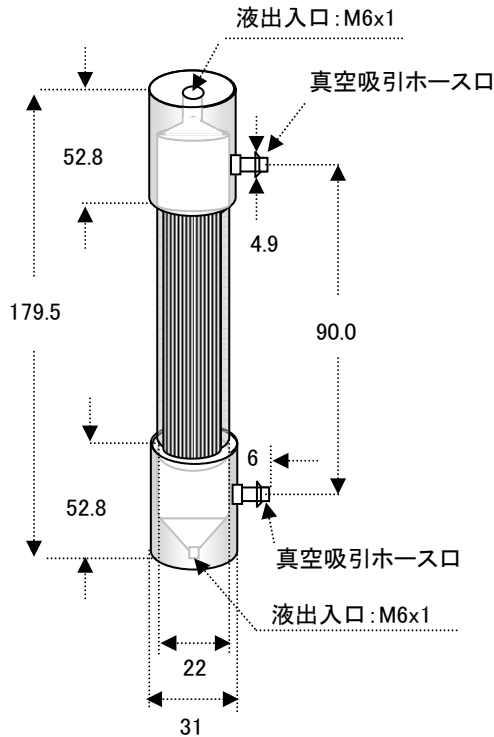


## 脱気モジュール NS100PC

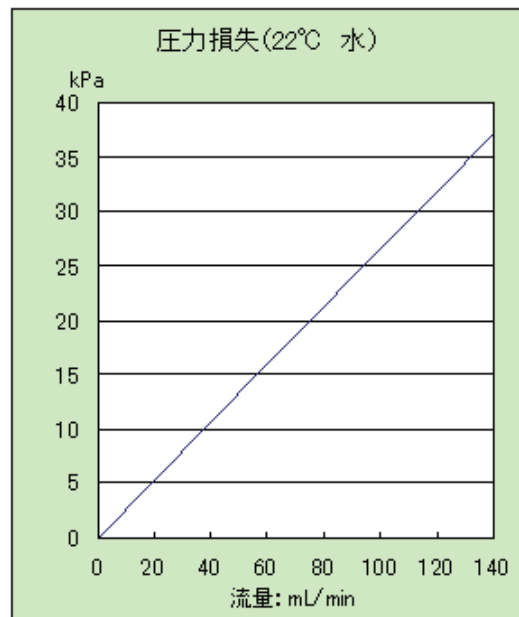
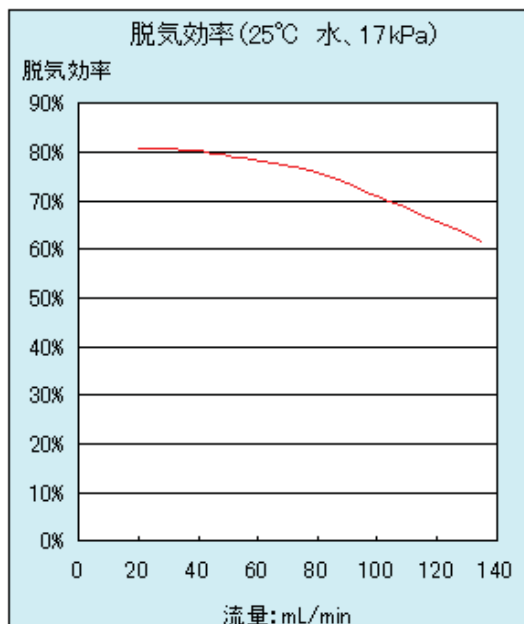
非多孔質の特殊極細シリコン中空糸膜を脱気膜に用い、真空容器本体と蓋には半透明ポリカーボネイト樹脂を用いた小型で高性能な脱気モジュールです。脱気を必要とする流路は M6×1 のミリネジを用いていますので、既存の配管に適合した任意の接続継手を付ける事ができます。真空配管部は 2 箇所のホース口を供えています。各種計測機器に用いる水や低濃度水溶液等の脱気、脱泡に適しています。



### 仕様

推奨最大流量	100 mL/min (水脱気目安)	
内部容量	約 7mL (通水部膜内容量)	
材質	膜	非多孔質シリコン
	膜接合	シリコン
	接液部	ポリカーボネイト
	O-リング	シリコンゴム
	ハウジング	ポリカーボネイト
サイズ	サイズ	L=179.5 Φ31mm (除ホース口)
	液出入口	M6×1 ネスネジ
	真空吸引口	山4.9/谷3.8mm ホース口×2

### 性能目安



株式会社イーアールシー URL <http://www.erc.jp>

〒332-0035 埼玉県川口市西青木 5-8-6 TEL : 048-240-5750 FAX : 048-259-0715