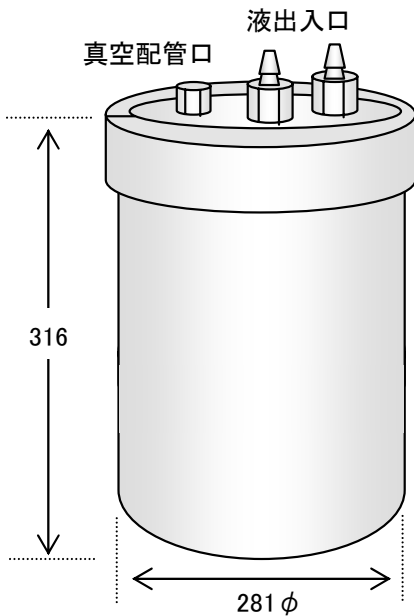


# 脱気モジュール *ERC-3702W*

非多孔質シリコン中空糸を脱気膜に採用し、その他の接液部とハウジングにSUS-316を採用した、オートクレーブ対応型脱気モジュールです。脱気膜が真空容器の蓋に付いた状態のままでオートクレーブできるため、食品製造用水等に使用可能です。



最大推奨流量	700ml/min (脱気効率目安)	
耐圧	0.1MPa	
使用温度	2~45°C	
材質	脱気膜	非多孔質シリコン
	膜接合	シリコン
	接液部	SUS-316
	ハウジング	SUS-316
サイズ	液出入口	内径8mmチューブ用バーブ
	真空ポート	外径6mm用ワンタッチジョイント
	ハウジング	316×φ281mm
	重量	5kg
	通液部容量	255ml

